

TK 1

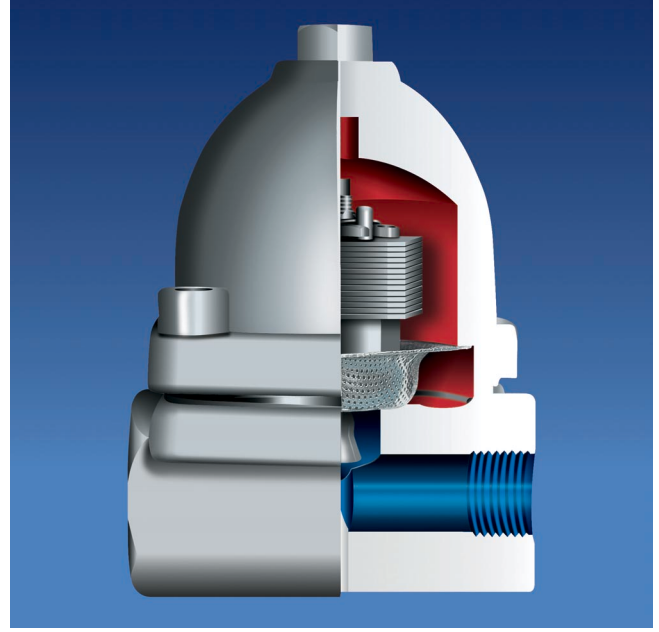
Bi - METAL KONDENSTOP Ayar Vidalı

BI - METAL STEAM TRAP With Adjusting Screw

Özellikler / Main Features

Bi - metal kondensstoplar en ağır ve hassas işletme koşullarından etkilenmeyecek dizaynda üretilmektedir. İçinde hasara uğrayabilecek hiçbir parça bulunmayan Bi - metal kondensstoplar koç darbesi ve don olaylarından etkilenmez. Dövme çelik gövde, kapak içinde komple paslanmaz çelik süzgeç ve özel Bi - metal paslanmaz elemandan oluşan kondensstopun supabı aynı zamanda çek - valf görevi de yapar. Kondensin boşaltılması termostatik esaslara dayalı olarak çalışan Bi - metal plakalar sayesinde gerçekleşir. Bi - metal plakalar doymuş buhar eğrisini paralel takip ederek soğuyan kondensin tahliyesini sağlar. Aynı zamanda hava tahliyesini de gerçekleştiren Bi - metal plakalar özel uygulamalar için yoğunlaşmış kondensin daha fazla soğuduktan sonra tahliyesini gerçekleştirmek amacıyla ayar vidası vasıtasıyla ayarlanabilirler. Özellikle kızgın buhar uygulamaları için en ideal kondensstopdur.

Thermostatic / thermodynamic steam traps with corrosion resistant regulator, unaffected by waterhammer. Integral strainer and non - return valve action. Automatic deaeration. Installation in any position. Working at high pressure. Bi - metal thermostatic plates can be adjust by adjustment screw. By adjusting it is possible to increase and decrease the discharge capacity and the temperature of condensate. Ideal steam trap for super heated steam line applications.



ÇALIŞMA ŞARTLARI / OPERATING CONDITIONS	
Max. Basınç / Max. Allowable Pressure PMA (bar)	40
Max. Sıcaklık / Max. Allowable Temperature TMA (°C)	400
Max. Çalışma Basıncı / Max. Operating Pressure PMO (bar)	32
Max. Fark Basıncı / Max. Differential Pressure PMD (bar)	22
Max. Çalışma Sıcaklığı / Max. Operating Temperature TMO (°C)	250

AĞIRLIKLAR / WEIGHTS			
Bağlantı şekli Connections	Flanşlı Flanged	Dişli Screwed	Kaynak B. Butt weld
Çaplar / Sizes mm	15 - 20 - 25	1/2 - 3/4 - 1	1/2 - 3/4 - 1
Ağırlıklar / Weights kgs	4.3 - 4.6 - 5.3	2.4 - 2.4 - 2.3	2.5 - 2.5 - 2.4

BAĞLANTI ŞEKLİ / CONNECTIONS	
Dişli / Screwed	NPT acc. to ANSI B1 20.1 BSP acc. to BS 21
Soketli / Socket weld	ANSI B 16.11
Flanşlı / Flanged	DIN 2635 (PN 40)

ÇAPLAR / SIZES	
mm	inches
15 - 25	1/2" - 1"

Uygulamalar / Typical Applications

Takım Hatları / Main Steam Lines
Kurutma Üniteleri / Drying Units
Presleme Üniteleri / Pressing Units
Buhar Ceketli Borular / Steam Jacket Pipelines
Konvektör Isıtıcılar / Convectore Heaters
Isıtıcılar / Heaters

Montaj / Installation

Her pozisyonda çalışabilen Bi - metalik kondensstopların yatay bağlanmaları şart olmamakla beraber daha uygundur.

The steam trap should be fitted on the line in every position but best application is horizontal installation.

TK 1

Eğri 1 / Chart 1

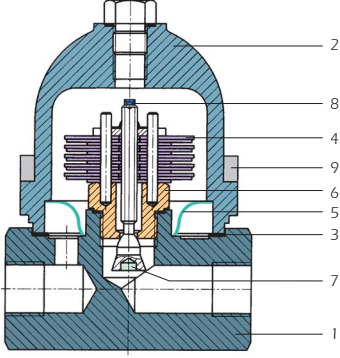
Buhar doyma sıcaklığının max. 10°C altındaki kondens tahliyesi.
Condensate temp. max. 10°C below steam saturation temp.

Eğri 2 / Chart 2

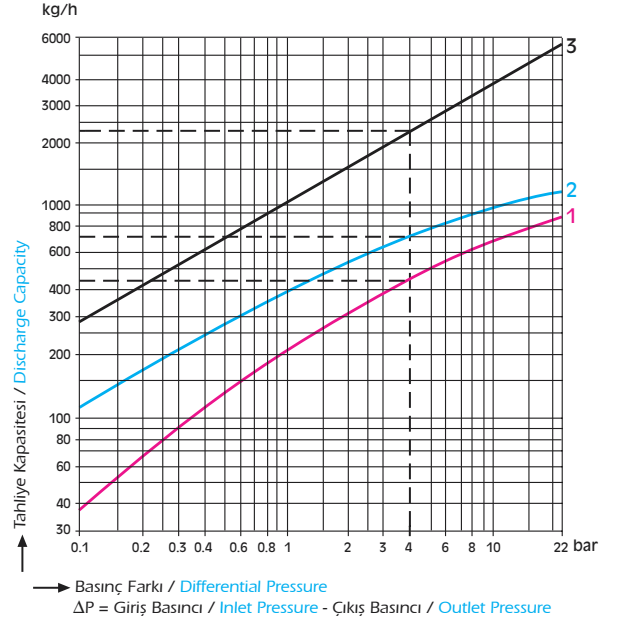
Buhar doyma sıcaklığının max. 20°C altındaki kondens tahliyesi.
Condensate temp. max. 20°C below steam saturation temp.

Eğri 3 / Chart 3

30 °C'de soğuk kondens tahliyesi.
Cold condensate at a temperature of 30 °C.



Tahliye Miktarları / Discharge Capacities (1/2" - 1")



YEDEK PARÇALAR / SPARE PARTS

Part No	Parça Adı / Part Name	Malzeme / Material
1	Gövde / Body	Dövme Çelik / Forged Steel ASTM A1 05
2	Kapak / Cover	Dövme Çelik / Forged Steel ASTM A1 05
3	Kapak Contası / Cover Gasket	Klingerit Asbestsiz / Klingerit Asbestos Free
4	Bi - Metal Plakalar / Bi - Metallic Plates	Paslanmaz Çelik / Stainless Steel
5	Filtre / Strainer	Paslanmaz Çelik / Stainless Steel
6	Sit / Seat	Paslanmaz Çelik / Stainless Steel AISI 304
7	Valf / Valve	Paslanmaz Çelik / Stainless Steel AISI 304
8	Ayar Vidası / Adjustment Screw	Paslanmaz Çelik / Stainless Steel AISI 304
9	Kapak Civataları / Cover Bolts	DIN 40 CrMoV4 7 / ASTM A1 93 B 16

BOYUTLAR / DIMENSIONS

Çap / Size	L - L1 - L2	H - H1	D	b	k	g	i
15	95 - 150 - 82	102 - 41	95	16	65	45	14
20	95 - 150 - 82	102 - 41	105	18	75	58	14
25	95 - 160 - 82	102 - 41	115	18	85	68	14

